

5. ПОДКЛЮЧЕНИЕ ЭЛЕКТРООБОРУДОВАНИЯ

Работы по подключению электрооборудования ТСУ к бортовой сети автомобиля должны производиться в условиях специализированной мастерской.

- отключить аккумуляторную батарею;
- подключить провода к клеммам розетки и закрепить розетку на подрозетнике с помощью винтов и гаек М5 или с помощью саморезов.
- подключить провода от клемм розетки к бортовой сети автомобиля в соответствии со схемой рис. 2 с помощью разветвителей проводов;
- проверить на автомобиле действие световых сигналов.

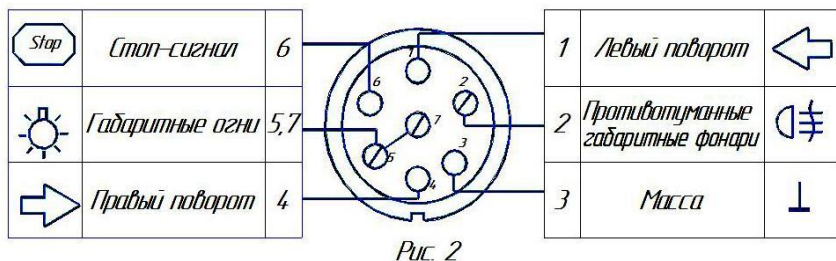


Рис. 2

Схема подключения электрооборудования

6. ПРАВИЛА ЭКСПЛУАТАЦИИ И ТЕХНИЧЕСКОГО ОБСЛУЖИВАНИЯ

Техническое обслуживание ТСУ заключается в периодическом осмотре болтовых креплений ТСУ. Через каждые 1000 км пробега на фаркопе необходимо проверять все болты на натяжение. Нельзя превышать вертикальную грузоподъемность фаркопа ни при каких обстоятельствах. При управлении автомобилем на не асфальтированном покрытии максимальная грузоподъемность сокращается в 2 раза, а скорость не должна превышать отметку 30 км/ч.

При сцепке прицепа с автомобилем шар ТСУ должен быть смазан консистентной смазкой. После фиксации сцепной головки прицепа на шаре, осуществить связь автомобиля с прицепом, используя петли для крепления страховочных цепей.

При необходимости изменения конструкции транспортного средства (сверление, удаление усилителя бампера и т. п.), следует посоветоваться с дилером автозавода производителя.

Если в точках крепления ТСУ имеется слой битума или противозащитный материал, его следует удалить.

Сведения о максимально допустимой массе буксируемого прицепа Вы можете получить у дилера автозавода производителя, но она не может превышать массу, указанную в данном руководстве.

Если необходимо сверление кузова или лонжеронов, следите за тем, чтобы не повредить электропроводку. Кромки отверстий необходимо обработать антикоррозийным составом.

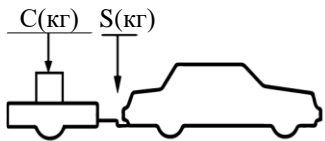
После монтажа ТСУ необходимо хранить данное руководство в комплекте с технической документацией автомобиля.

7. ГАРАНТИИ ИЗГОТОВИТЕЛЯ

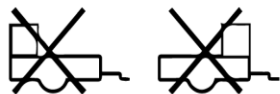
Гарантийный срок эксплуатации ТСУ составляет 12 месяцев со дня продажи его магазином. Претензии по качеству ТСУ принимаются в течение срока гарантии при условии эксплуатации в соответствии с настоящим руководством по месту нахождения предприятия изготовителя.

ДАТА ПРОДАЖИ _____

ШТАМП МАГАЗИНА



верное размещение груза



неверное размещение груза



Новосибирская область,
г. Новосибирск, ул. 9 Ноября, д. 24
FarkopRos.RU
тел. 8 800 511 66 45;
E-mail: Farkopros@gmail.com

ТЯГОВО-СЦЕПНОЕ УСТРОЙСТВО
ДЛЯ АВТОМОБИЛЯ

CHANGAN UNI-K 2022-2024 г.в.

Тип – Шар А

Артикул: C23.01A

Руководство по монтажу и эксплуатации

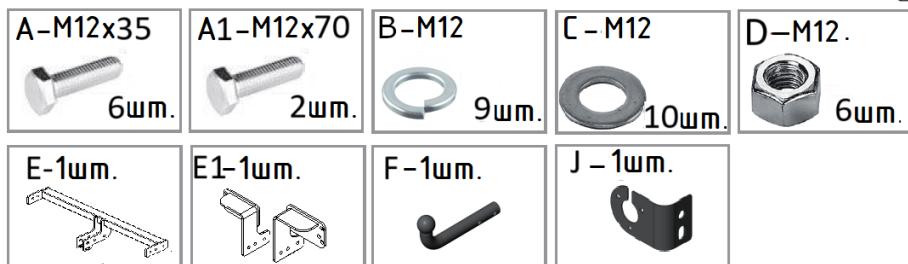
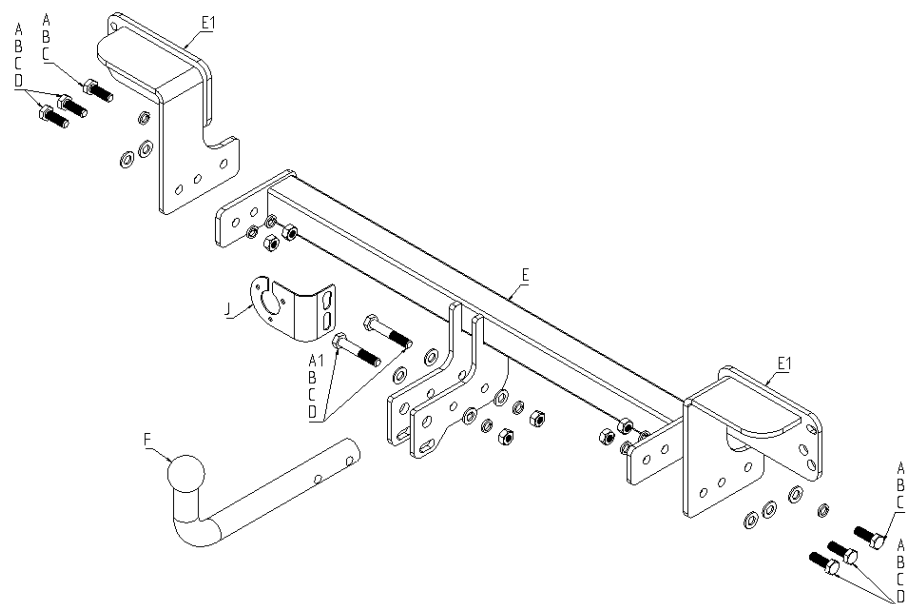


Рис.1

ВНИМАНИЮ ПОКУПАТЕЛЯ

При покупке необходимо проверить комплектность. В руководстве должна быть указана дата продажи и поставлен штамп магазина. Необходимо сохранять руководство в течение всего гарантийного срока эксплуатации устройства.

ВВЕДЕНИЕ

Устройство тягово-сцепное (ТСУ) предназначено для шарнирной сцепки автомобиля с буксирным прицепом. Для обеспечения сцепки автомобиля с прицепами различных марок присоединительные элементы ТСУ стандартизованы в соответствии с ОСТ 37.001.096-84. Изготовитель постоянно совершенствует ТСУ, поэтому некоторые конструктивные изменения могут быть не отражены в настоящем руководстве.

1. ТРЕБОВАНИЯ БЕЗОПАСНОСТИ И ПРЕДУПРЕЖДЕНИЯ

- 1.1 Не допускается буксировка прицепа без тормоза полной массой более 750 кг и прицепа с тормозом более 1500 кг, скорость автомобиля не должна превышать 80 км/час.
- 1.2 Вертикальная статическая нагрузка на сцепной шар не более 75 кгс.
- 1.3 При каждом ТО необходимо производить подтяжку резьбовых соединений.
- 1.4 Изготовитель не несет ответственности за безопасность и надежность работы ТСУ при изменении потребителем его конструкции и при нарушении правил его эксплуатации.

2. ТЕХНИЧЕСКИЕ ХАРАКТЕРИСТИКИ

CHANGAN UNI-K 2022-2024 г.в.	Артикул	D(кН)	S(кг)	T(кг)	C(кг)
	C23.01A	8,1	75	3065	750

D = g * TC/T+C (горизонтальная сила, действующая между тягачом и прицепом)
 S — статическая вертикальная нагрузка на шар ТСУ
 T — технически допустимая масса тягача

C — масса, передаваемая на грунт осью или осями прицепа с центрально расположенной осью, когда он сцеплен с тягачом и загружен до технически допустимой максимальной массы

Технические характеристики ТСУ соответствуют ГОСТ Р 41.55-2005 (Правила ЕЭК ООН №55) «Единообразные предписания, касающиеся механических сцепных устройств. Состав транспортных средств».

Тип шарнирного соединения	- шаровой
Диаметр сцепного шара	- 50 мм
Вертикальная нагрузка на шар, не более	- 75 кгс
Полная масса буксируемого прицепа без тормоза, не более	- 750 кг
Полная масса буксируемого прицепа с тормозом, не более	- 1500 кг
Масса ТСУ, не более	- 17 кг

3. КОМПЛЕКТ ПОСТАВКИ

A.	Болт M12x35	- 6 шт.
A1.	Болт M12x70	- 2 шт.
B.	Шайба пружинная (гровер) M12	- 9 шт.
C.	Шайба M12	- 10 шт.
D.	Гайка M12	- 6 шт.
E.	ТСУ	- 1 шт.
E1.	Кронштейн ТСУ (комплект)	- 1 шт.
F.	Шар тип А (15)	- 1 шт.
J.	Подрозетник	- 1 шт.
G.	Паспорт ТСУ	- 1 шт.

4. УСТАНОВКА ТСУ НА АВТОМОБИЛЬ

Установка ТСУ должна осуществляться только в сервисных центрах, имеющих лицензию на данный вид работ. Перед установкой ТСУ внимательно ознакомьтесь с настоящей инструкцией. Предварительно очистите резьбовые соединения от краски (при необходимости).

Внимание: все резьбовые соединения, при установке, изначально не затягивать!

Автомобиль оборудуется ТСУ в следующем порядке:

- Установить автомобиль на подъемник, эстакаду или смотровую яму, приняв все необходимые меры обеспечения безопасности выполняемых работ автомобиль необходимо установить на смотровой яме, отсоединить аккумуляторную батарею, затормозить автомобиль стояночным тормозом, под колеса положить упоры;
- Работу по монтажу должны производить два человека, соблюдая меры предосторожности.
- Снять с автомобиля бампер и металлический усилитель;
- С помощью штатных крепежных элементов, предусмотренных заводом-изготовителем автомобиля установить Кронштейны ТСУ «E1» на место металлического усилителя;
- Установить ТСУ «E» к Кронштейнам ТСУ «E1» с помощью комплектных крепежных элементов A,B,C,D;
- Установить сцепной шар и подрозетник с помощью комплектных крепежных элементов A1,B,C,D;
- Произвести затяжку болтов и гаек с моментами согласно таблице;

Номинальный диаметр резьбы	Шаг резьбы**	Гайка (класс прочности по ГОСТ 1759-70)					Болт (класс прочности по ГОСТ 1759-70)				
		4,5:6	5:6	6:8	8:10	10:12	5:8	6:8	8:8	10:9	12:9
8	1,25	1,6	1,8	2,5	3,6	4,0	1,6	1,8	2,5	3,6	4,0
10	1,25	3,2	3,6	5,6	7,0	9,0	3,2	3,6	5,6	7,0	9
12	1,25	5,6	6,2	10,0	12,5	16,0	5,6	6,2	10,0	12,5	16,0
14	1,5	8,0	10,0	16,0	20,0	25,0	8,0	10,0	16,0	20,0	25,0
16	1,5	11,0	14,0	22,0	32,0	36	11,0	14,0	22,0	32,0	36

**При применении резьбовых соединений с крупным шагом момент затяжки назначается по этой же таблице.